

# Stationnement pour vélos Type 2

## Matériaux

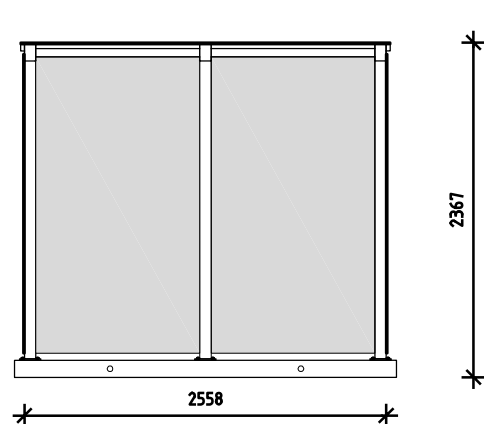
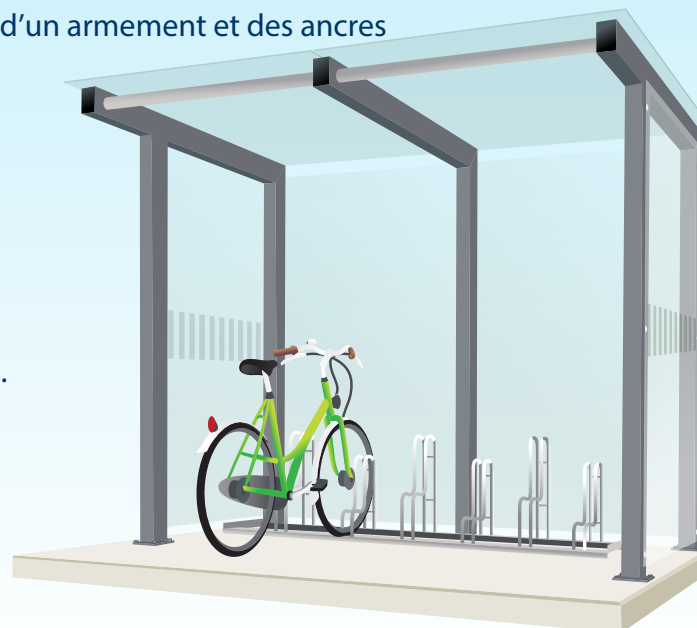
- Carcasse: Montants en aluminium avec un revêtement RAL 7016 (gris foncé)  
Parois: 8mm verre de sécurité transparent, pourvu d'un marquage à côté de l'entrée  
Toit: 10 mm verre de sécurité semi-transparent  
Fondation: Une plaque en béton, en même temps le sol, pourvu d'un armement et des ancrés  
L'équipement: Un porte-vélos est optionnel

## Les dimensions

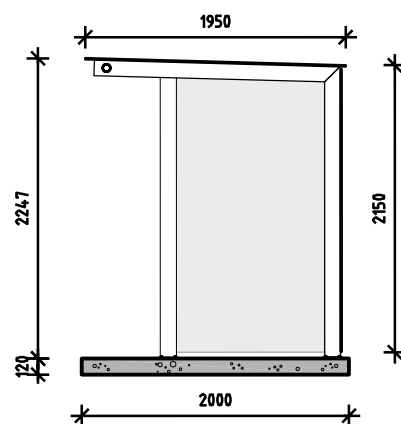
- Le Capacité: 6 Bicyclettes  
L'intérieur: 2.540 x 1.950 x 2250 mm (La x Lo x Ha)  
Le Fondation: 2.700 x 2.000 x 120 mm (La x Lo x Ha)

## La livraison de l'abri-vélos:

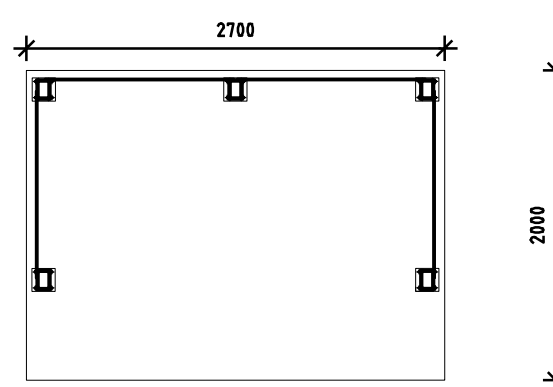
Le stationnement pour vélo Type 2 est livré, chez vous prêt à l'emploi.  
Transport et placement de ce produit est à l'aide d'un camion-grue.  
Après la commande, l'attente de livraison est environ 15 jours.  
Bien sur, la date exacte peut-être discuter.



La Vue de Face



La coupe Transversale



Le Plan



## Hollande

+31 (0) 252-576000  
+31 (0) 252-576009  
info@defietsenstalling.nl  
www.defietsenstalling.nl

Bijlmermeerstraat 1  
2131 AL Hoofddorp

## Belgique

+32 (0) 3 205 92 95  
+32 (0) 3 226 44 82  
info@defietsenstalling.be  
www.defietsenstalling.be

Quellinstraat 49  
2018 Antwerpen

## Allemagne

+49 (0) 69-67733-408  
+49 (0) 69-67733-200  
info@derfahrradunterstand.de  
www.derfahrradunterstand.de

Herriotstr. 1  
60528 Frankfurt am Main

## France

+33 (0) 1 46 46 11 92  
+33 (0) 1 46 46 10 00  
info@abrisvelos.fr  
www.abrisvelos.fr

37-39 Avenue Ledru Rollin  
CS 11237, Paris Cedex 12  
F-75570 Paris